

GOBIERNO DE LA CIUDAD DE MÉXICO



SACMEX

SISTEMA DE AGUAS DE LA CIUDAD DE MÉXICO
COORDINACIÓN GENERAL
DIRECCIÓN GENERAL DE AGUA POTABLE
DIRECCIÓN DE DETECCIÓN Y ATENCIÓN A FUGAS DE AGUA



2023
Francisco
VILLA

Ciudad de México, 9 de octubre de 2023

Oficio Número: GCDMX-SEDEMA-SACMEX-CG-DGAP-DDAFA-16857/DGAP/2023

ASUNTO: Se realiza diagnóstico de la red de agua potable en U.H. Lindavista Vallejo.



COORDINACIÓN DE SERVICIOS PARLAMENTARIOS



LIC. HUMBERTO JARDÓN PÉREZ
DIRECTOR GENERAL JURÍDICO Y DE ENLACE
LEGISLATIVO DE LA SECRETARÍA DE GOBIERNO
DE LA CIUDAD DE MÉXICO
PRESENTE

FOLIO: 00001243
FECHA: 30/10/23
HORA: 15:00
RECIBIÓ: Tony

En atención a su oficio No. SG/DGjyEL/PA/CCDMX/II/000200/2023 de fecha 25 de septiembre del presente año, dirigido al Coordinador General del Sistema de Aguas de la Ciudad de México, Dr. Rafael Bernardo Carmona Paredes, mediante el cual se solicita se realice un diagnóstico en la red de drenaje y agua potable en la U.H. Lindavista Vallejo, alcaldía Gustavo A. Madero, y mediante el cual se cita como antecedente el oficio No. MDPPOTA/CSP/0418/2023 con fecha del 21 de septiembre del año en curso, suscrito por la Presidenta de la Mesa Directiva, Dip. María Gabriela Salido Magos, y a texto dice:

Primero.- Se exhorta el Instituto para la Seguridad de las Construcciones de la Ciudad de México a realizar los dictámenes estructurales correspondientes de la totalidad de los edificios de la Unidad Habitacional Lindavista Vallejo, a efecto de emitir las medidas de mitigación necesarias para el mejoramiento de los edificios.

Segunda.- Se exhorta al Sistema de Aguas de la Ciudad de México en coordinación con la Alcaldía de Gustavo A. Madero a realizar un diagnóstico de la red de drenaje y agua potable a efecto de identificar si las fugas han originado los hundimientos y desplomes en los cuerpos constructivos, y en su caso realizar el proyecto de sustitución de las mismas (sic).

Al respecto, informo a Usted que lo que corresponde a la red hidráulica de agua potable, personal técnico-operativo de la Oficina de Detección y Reparación de Fugas Norte perteneciente a la Unidad Departamental de Apoyo en Campo "A" adscrita a esta Dirección a mi cargo, se presentó en coordinación con personal de la Alcaldía Gustavo A. Madero, el pasado 3 de octubre del presente año, y realizaron un recorrido e inspeccionaron las líneas de agua potable que abastecen del vital líquido a los condominios, siendo dichas líneas de 150 mm (6"), 100 mm (4") y de 75 mm (3") de diámetro. En dicho recorrido se observaron diversos factores que afectan a la infraestructura de agua potable como son: árboles que crecen sobre las tuberías provocando fracturas en ellas y dificultando los trabajos para eliminar fugas, desplazamientos diferenciales en el terreno provocando fracturas en las banquetas. Cabe hacer mención que los desperfectos en líneas internas de agua potable que se encuentren dentro de ésta misma han sido eliminados por la misma administración de la unidad habitacional.



GOBIERNO DE LA
CIUDAD DE MÉXICO



SACMEX

SISTEMA DE AGUAS DE LA CIUDAD DE MÉXICO
COORDINACIÓN GENERAL
DIRECCIÓN GENERAL DE AGUA POTABLE
DIRECCIÓN DE DETECCIÓN Y ATENCIÓN A FUGAS DE AGUA



Por lo que se diagnostica que por ser material de asbesto cemento está en el término de su vida útil, las raíces de los árboles afectan a la red hidráulica, asimismo los asentamientos diferenciales del terreno crean fugas de agua potable, las cuales no afectan a los asentamientos de los edificios, sino que afectan a la red hidráulica.

Por lo anterior, se recomienda la rehabilitación de toda la red hidráulica de dicha unidad habitacional.

Se anexan órdenes de trabajo y reporte fotográfico.

Sin otro particular por el momento, reciban un cordial saludo.

ATENTAMENTE

ING. RAFAEL D. JIMÉNEZ MENDOZA
DIRECTOR DE DETECCIÓN Y ATENCIÓN
A FUGAS DE AGUA

Copias.

Dr. Rafael Bernardo Carmona Paredes, Coordinador General, SACMEX, rafael.carmona@sacmex.cdmx.gob.mx

Ing. René Calderón García, Director General de Agua Potable, SACMEX, rene.calderon@sacmex.cdmx.gob.mx

Dip. María Gabriela Salido Magos, Presidenta de la Mesa Directiva del Congreso de la CDMX.

Archivo de la Coordinación General. En atención al volante CG-7546/2023

RDJM/PBHC/gjs

Elaboró

Ing. Pablo B. Hernández Cruz
Jefe de la Oficina de Detección y
Reparación de Fugas Norte

Revisó

Ing. Octavio Rodríguez Palma
Jefe de Unidad Departamental de
Apoyo en Campo "A"

Autorizó

Ing. Fernando Manuel Reyes Ávila
Subdirector de Detección de Fugas



GOBIERNO DE LA CIUDAD DE MÉXICO



SACMEX

Secretaría del Medio Ambiente
Sistema de Aguas de la Ciudad de México
Dirección General de Agua Potable
Dirección de Detección y Atención a Fugas de Agua
Subdirección de Detección de Fugas
Unidad Departamental de Apoyo en Campo "A"
Oficina de Detección y Reparación de Fugas Norte



2023
AÑO DE FRANCISCO VILLA

Orden de Trabajo

Fuga de Agua

Falta de Agua

Malá Calidad

Otro

Fecha: 3/Octubre/2023 Hora: Folio:

Origen del Reporte: Realizar recorrido al interior de la U.H.

Ubicación: Lindavista Vallejo para diagnosticar las condiciones de la Red de Agua Potable

* Si es falta de Accesorio Hidráulico o se encuentra en Mal Estado, describir:

Diámetro de la Toma		Lectura del Medidor	
Presión		Total, de Niveles	
Gasto		Cantidad de Viviendas	
Capacidad de Cisterna		Población Aproximada	
Capacidad Tanque Elevado		Causa de la Deficiencia:	
Diámetro Red Municipal			

Acciones Efectuadas Observaciones del Usuario

Se Realizo Recorrido con el Administrador de esta unidad. M23 se le cubren los accesos e dimensiones para su pta. Rmsis. de A. P. La Mesita. Frente de Ancholes Reser las tuberías 12" con 3" a hipo de los Ancholes. A como Indica en la orden para el Medidor N. 1115.

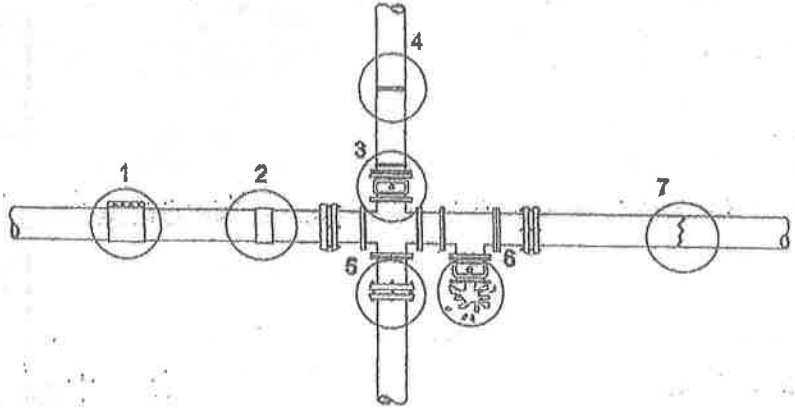
Por el momento no hay fugas de agua Potable para ser atendidas. La administración a realizado las reparaciones.

Ingeniero Responsable Nombre y Firma	Sobrestante Nombre y Firma	Firma de Conformidad del Usuario Nombre y Firma
---	-----------------------------------	--

CROQUIS DE UBICACIÓN DE FUGA DE AGUA POTABLE

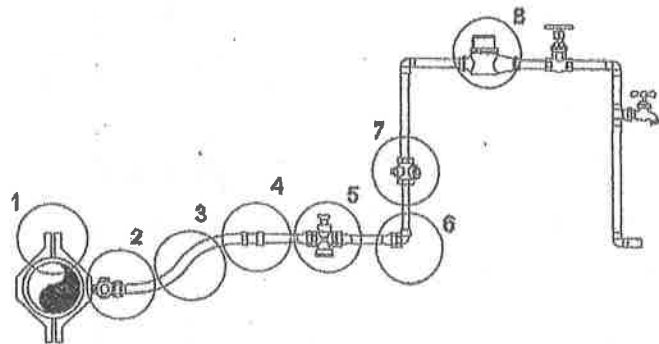
RED DE DISTRIBUCIÓN

- 1.- Pieza especial
- 2.- Cople
- 3.- Válvula
- 4.- Tubo de P.A.D. ó acero
- 5.- Junta gibault
- 6.- Desfogue abierto
- 7.- Tubo de F.C.



TOMA DOMICILIARIA

- 1.- Abrazadera
- 2.- Inserción
- 3.- Tubería ramal
- 4.- Cople de unión ó cople de reparación
- 5.- Llave de banqueta
- 6.- Codo
- 7.- Llave de paso
- 8.- Medidor



Personal,

Leopoldo Acosta Siles
 OMA. Volar que chevia
 Grande Seguro. Mente
 La mano solaria. L'entusiasmo
 Sae. M. Verano. C'ra. C'ra. C'ra.
 C'ra. P'ra. C'ra. Mente
 D'as. C'ra. C'ra. C'ra.



GOBIERNO DE LA CIUDAD DE MÉXICO



SACMEX

Secretaría del Medio Ambiente
Sistema de Aguas de la Ciudad de México
Dirección General de Agua Potable
Dirección de Detección y Atención a Fugas de Agua
Subdirección de Detección de Fugas
Unidad Departamental de Apoyo en Campo "A"
Oficina de Detección y Reparación de Fugas Norte



2023
Año de Francisco VILLA
SECRETARÍA DEL MEDIO AMBIENTE

Orden de Trabajo

Fuga de Agua Falta de Agua Mala Calidad Otro

Fecha: 3/ Octubre / 2023 Hora: Folio:

Origen del Reporte: Realizar recorrido al interior de la U.H.

Ubicación: Lindavista Vallejo para realizar un diagnóstico de las condiciones de la Red de agua potable

* Si es falta de Accesorio Hidráulico o se encuentra en Mal Estado; describir:

Diámetro de la Toma	Lectura del Medidor
Presión	Total, de Niveles
Gasto	Cantidad de Viviendas
Capacidad de Cisterna	Población Aproximada
Capacidad Tanque Elevado	Causa de la Deficiencia:
Diámetro Red Municipal	

Acciones Efectuadas Observaciones del Usuario

En aproximadamente los últimos dos meses No se han presentado fugas de agua potable la tubería es de asbesto tiene 56 años de antigüedad

Se requiere cambio de red Hidráulica cada temporada de sequía, cuando hay asentamientos y reportes

UNIDAD HABITACIONAL LINDAVIS VALLEJO
OCT 2023
Rosetta Torres

Ingeniero Responsable
Ing Pablo Hernandez
Nombre y Firma

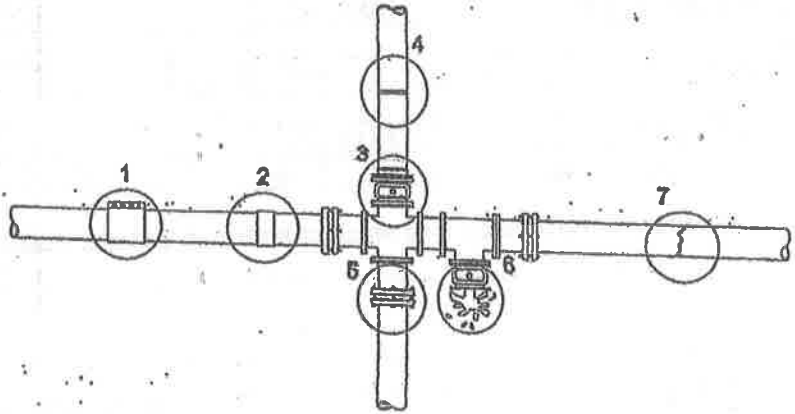
Sobrestante
Lorena Fonseca
Nombre y Firma

Firma de Conformidad del Usuario
UNIDAD HABITACIONAL LINDAVIS VALLEJO
Nombre y Firma
MANTARAN OS

CROQUIS DE UBICACIÓN DE FUGA DE AGUA POTABLE

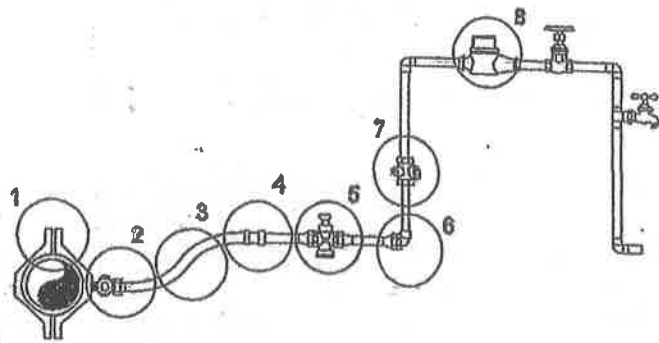
RED DE DISTRIBUCIÓN

- 1.- Pieza especial
- 2.- Cople
- 3.- Válvula
- 4.- Tubo de P.A.D. ó acero
- 5.- Junta gibault
- 6.- Desfogue abierto
- 7.- Tubo de F.C.



TOMA DOMICILIARIA

- 1.- Abrazadera
- 2.- Inserción
- 3.- Tubería ramal
- 4.- Cople de unión ó cople de reparación
- 5.- Llave de banqueta
- 6.- Codo
- 7.- Llave de paso
- 8.- Medidor



Perquell.

*Lección de Física 5124
 Omitir de la lista de cosas
 que se debe aprender. Me parece
 que aunque se haya de hacer
 sea M. Marquez. Esas cosas
 que se han de aprender
 Ans. G. de la Cruz y el Rey*



Gobierno de la Ciudad de México

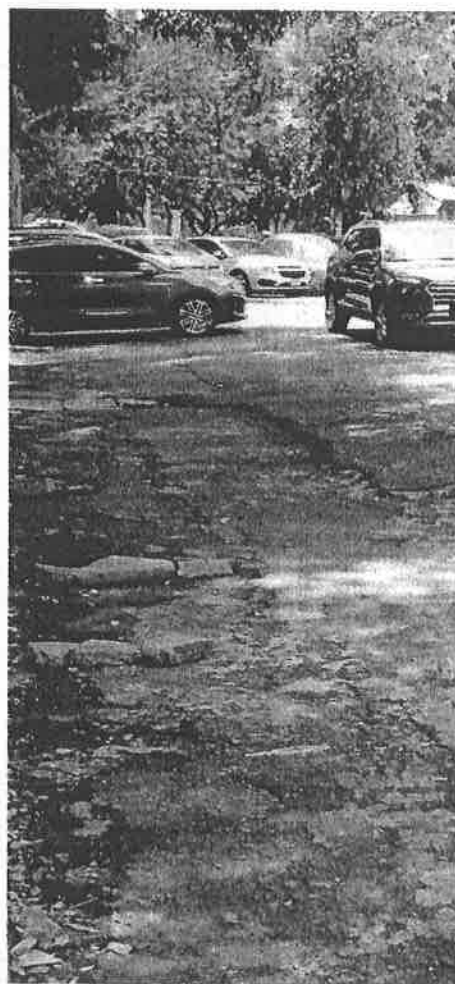


SACMEX

SISTEMA DE AGUAS DE LA CIUDAD DE MEXICO
COORDINACIÓN GENERAL
DIRECCIÓN GENERAL DE AGUA POTABLE
DIRECCIÓN DE DETECCIÓN Y ATENCIÓN A FUGAS DE AGUA



2023
Año de Francisco
VILLA



UBICACIÓN:

UNIDAD HABITACIONAL LINDAVISTA
VALLEJO, ALCALDIA GUSTAVO A.
MADERO.

OBSERVACIONES:

RECORRIDO PARA REALIZAR DIAGNÓSTICO
DE LA RED DE AGUA POTABLE



GOBIERNO DE LA CIUDAD DE MEXICO



SACMEX

SISTEMA DE AGUAS DE LA CIUDAD DE MEXICO
COORDINACIÓN GENERAL
DIRECCIÓN GENERAL DE AGUA POTABLE
DIRECCIÓN DE DETECCIÓN Y ATENCIÓN A FUGAS DE AGUA



2023
Francisco
VILLA



UBICACIÓN:

UNIDAD HABITACIONAL LINDAVISTA VALLEJO, ALCALDIA GUSTAVO A. MADERO.

OBSERVACIONES:

RECORRIDO PARA REALIZAR DIAGNÓSTICO DE LA RED DE AGUA POTABLE