



GOBIERNO DE LA
CIUDAD DE MÉXICO

SECRETARÍA DE GOBIERNO

DIRECCIÓN GENERAL JURÍDICA Y DE ENLACE LEGISLATIVO



2023
AÑO DE
Francisco
VILLA
EL REVOLUCIONARIO DEL PUEBLO

Ciudad de México, a 16 de octubre de 2023

OFICIO NO. SG/DGJyEL/RPA/II/00216/2023

Dip. María Gabriela Salido Magos
Presidenta de la Mesa Directiva
del Congreso de la Ciudad de México
Presente

Le saludo con respeto; y con fundamento en los artículos 26, fracción II de la Ley Orgánica del Poder Ejecutivo y de la Administración Pública de la Ciudad de México; 7, fracción I, inciso B) y 55, fracciones XVI y XVII del Reglamento Interior del Poder Ejecutivo y de la Administración Pública de la Ciudad de México; me permito adjuntar el oficio GCDMX-SEDEMA-SACMEX-CG-DGAP-DDAFA-16857/DGAP/2023 de fecha 09 de octubre de 2023, signado por el Director de Detección y Atención a Fugas de Agua en Sistema de Aguas de la Ciudad de México, Ing. Rafael D. Jiménez Mendoza, mediante el cual remite la respuesta al Punto de Acuerdo promovido por el Dip. Víctor Hugo Lobo Román y aprobado por el Poder Legislativo de esta ciudad en su sesión celebrada el día 21 de septiembre de 2023, mediante el similar oficio MDPPOTA/CSP/0418/2023.

Sin otro particular, reciba un cordial saludo.

Atentamente,
El Director General Jurídico y de Enlace Legislativo
de la Secretaría de Gobierno de la Ciudad de México



SECRETARÍA DE GOBIERNO
DIRECCIÓN GENERAL JURÍDICA Y DE ENLACE LEGISLATIVO
VICIOS PARLAMENTARIOS



FOLIO:

00002195

FECHA:

20/10/23

HORA:

11:40 AM

RECIBIÓ:

[Firma]

Lic. Humberto Jardón Pérez
direcciongeneraljuridica@cdmx.gob.mx



C.c.c.e.p. Ing. Rafael D. Jiménez Mendoza; Director de Detección y Atención a Fugas de Agua en Sistema de Aguas en la Ciudad de México.

Actividad	Nombre del Servidor Público	Cargo	Rúbrica
Valló	Mtro. Federico Martínez Torres	Director de Enlace, Análisis Jurídicos y Acuerdos Legislativos	<i>[Firma]</i>
Revisó	Lic. Nayeli Olaiz Díaz	Subdirectora de Atención y Seguimiento del Proceso Legislativo	<i>[Firma]</i>
Elaboró	Lic. Nalleli Bolaños Serna	Técnico Administrativo	<i>[Firma]</i>



GOBIERNO DE LA CIUDAD DE MÉXICO



SISTEMA DE AGUAS DE LA CIUDAD DE MÉXICO
COORDINACIÓN GENERAL
DIRECCIÓN GENERAL DE AGUA POTABLE
DIRECCIÓN DE DETECCIÓN Y ATENCIÓN A FUGAS DE AGUA

16 OCT. 2023 *9/Anexo*

DIRECCIÓN GENERAL JURÍDICA Y ENLACE LEGISLATIVO

RECIBE *Isabel* RECIBIDO HORA: *12:49*



Ciudad de México, 9 de octubre de 2023

Oficio Número: GCDMX-SEDEMA-SACMEX-CG-DGAP-DDAFA-16857/DGAP/2023

ASUNTO: Se realiza diagnóstico de la red de agua potable en U.H. Lindavista Vallejo.

LIC. HUMBERTO JARDÓN PÉREZ
DIRECTOR GENERAL JURÍDICO Y DE ENLACE
LEGISLATIVO DE LA SECRETARÍA DE GOBIERNO
DE LA CIUDAD DE MÉXICO
P R E S E N T E

En atención a su oficio No. SG/DGjyEL/PA/CCDMX/II/000200/2023 de fecha 25 de septiembre del presente año, dirigido al Coordinador General del Sistema de Aguas de la Ciudad de México, Dr. Rafael Bernardo Carmona Paredes, mediante el cual se solicita se realice un diagnóstico en la red de drenaje y agua potable en la U.H. Lindavista Vallejo, alcaldía Gustavo A. Madero, y mediante el cual se cita como antecedente el oficio No. MDPPOTA/CSP/0418/2023 con fecha del 21 de septiembre del año en curso, suscrito por la Presidenta de la Mesa Directiva, Dip. María Gabriela Salido Magos, y a texto dice:

Primero.- Se exhorta al Instituto para la Seguridad de las Construcciones de la Ciudad de México a realizar los dictámenes estructurales correspondientes de la totalidad de los edificios de la Unidad Habitacional Lindavista Vallejo, a efecto de emitir las medidas de mitigación necesarias para el mejoramiento de los edificios.

Segunda.-Se exhorta al Sistema de Aguas de la Ciudad de México en coordinación con la Alcaldía de Gustavo A. Madero a realizar un diagnóstico de la red de drenaje y agua potable a efecto de identificar si las fugas han originado los hundimientos y desplomes en los cuerpos constructivos, y en su caso realizar el proyecto de sustitución de las mismas (sic).

Al respecto, informo a Usted que lo que corresponde a la red hidráulica de agua potable, personal técnico-operativo de la Oficina de Detección y Reparación de Fugas Norte perteneciente a la Unidad Departamental de Apoyo en Campo "A" adscrita a esta Dirección a mi cargo, se presentó en coordinación con personal de la Alcaldía Gustavo A. Madero, el pasado 3 de octubre del presente año, y realizaron un recorrido e inspeccionaron las líneas de agua potable que abastecen del vital líquido a los condominios, siendo dichas líneas de 150 mm (6"), 100 mm (4") y de 75 mm (3") de diámetro. En dicho recorrido se observaron diversos factores que afectan a la infraestructura de agua potable como son: árboles que crecen sobre las tuberías provocando fracturas en ellas y dificultando los trabajos para eliminar fugas, desplazamientos diferenciales en el terreno provocando fracturas en las banquetas. Cabe hacer mención que los desperfectos en líneas internas de agua potable que se encuentren dentro de ésta misma han sido eliminados por la misma administración de la unidad habitacional.



GOBIERNO DE LA
CIUDAD DE MÉXICO



SACMEX

SISTEMA DE AGUAS DE LA CIUDAD DE MÉXICO
COORDINACIÓN GENERAL
DIRECCIÓN GENERAL DE AGUA POTABLE
DIRECCIÓN DE DETECCIÓN Y ATENCIÓN A FUGAS DE AGUA



Por lo que se diagnostica que por ser material de asbesto cemento está en el término de su vida útil, las raíces de los árboles afectan a la red hidráulica, asimismo los asentamientos diferenciales del terreno crean fugas de agua potable, las cuales no afectan a los asentamientos de los edificios, sino que afectan a la red hidráulica.

Por lo anterior, se recomienda la rehabilitación de toda la red hidráulica de dicha unidad habitacional.

Se anexan órdenes de trabajo y reporte fotográfico.

Sin otro particular por el momento, reciban un cordial saludo.

A T E N T A M E N T E

ING. RAFAEL D. JIMÉNEZ MENDOZA
DIRECTOR DE DETECCIÓN Y ATENCIÓN
A FUGAS DE AGUA

Copias.

Dr. Rafael Bernardo Carmona Paredes, Coordinador General, SACMEX, rafael.carmona@sacmex.cdmx.gob.mx

Ing. René Calderón García, Director General de Agua Potable, SACMEX, rene.calderon@sacmex.cdmx.gob.mx

Dip. María Gabriela Salido Magos, Presidenta de la Mesa Directiva del Congreso de la CDMX.

Archivo de la Coordinación General. En atención al volante CG-7546/2023

RDJM/PBHC/gls

Elaboró

Ing. Pablo B. Hernández Cruz
Jefe de la Oficina de Detección y
Reparación de Fugas Norte

Revisó

Ing. Octavio Rodríguez Palma
Jefe de Unidad Departamental de
Apoyo en Campo "A"

Autorizó

Ing. Fernando Manuel Reyes Ávila
Subdirector de Detección de Fugas



GOBIERNO DE LA CIUDAD DE MÉXICO



SACMEX

Secretaría del Medio Ambiente
 Sistema de Aguas de la Ciudad de México
 Dirección General de Agua Potable
 Dirección de Detección y Atención a Fugas de Agua
 Subdirección de Detección de Fugas
 Unidad Departamental de Apoyo en Campo "A"
 Oficina de Detección y Reparación de Fugas Norte



2023
 AÑO DE FRANCISCO VILLA
 GOBIERNO DE LA CIUDAD DE MÉXICO

Orden de Trabajo

Fuga de Agua

Falta de Agua

Malá Calidad

Otro

Fecha: 3/Octubre/2023 Hora: Folio:

Origen del Reporte: Realizar recorrido al interior de la U.H.

Ubicación: Lindavista Vallejo para diagnosticar las condiciones de la Red de Agua Potable

* Si es falta de Accesorio Hidráulico o se encuentra en Mal Estado, describir:

Diámetro de la Toma		Lectura del Medidor	
Presión		Total, de Niveles	
Gasto		Cantidad de Viviendas	
Capacidad de Cisterna		Población Aproximada	
Capacidad Tanque Elevado		Causa de la Deficiencia:	
Diámetro Red Municipal			

Acciones Efectuadas Observaciones del Usuario

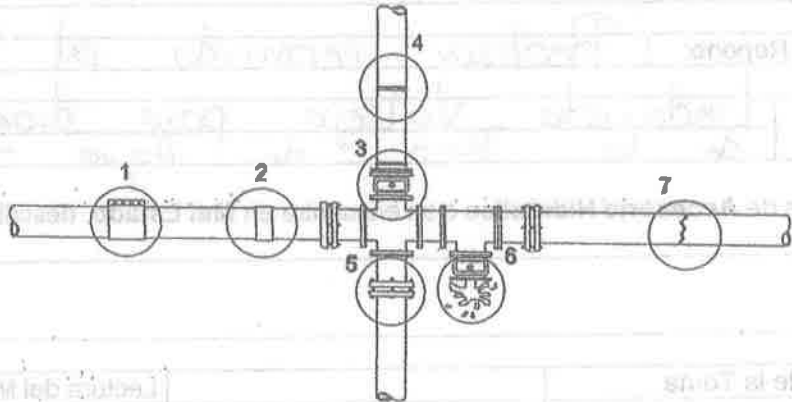
Se Realizo Recorrido con el Administrador de esta unidad. M23 en la cual hay pocas unidades para nueva. RNSIS de A. P. La Mesua. Puerto de Angeles para las tuberías 12" que 3" a hora de los Angeles. A como Hidrico. se le ordena para el momento no hay fugas de agua Potable para ser atendidas. La administración a realizado las reparaciones.

Ingeniero Responsable Nombre y Firma	Sobrestante Nombre y Firma	Firma de Conformidad del Usuario Nombre y Firma
---	-----------------------------------	--

CROQUIS DE UBICACIÓN DE FUGA DE AGUA POTABLE

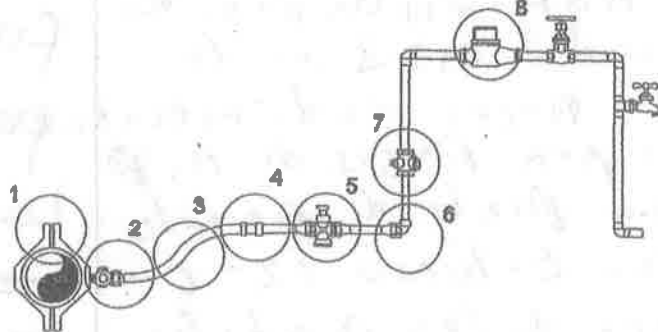
RED DE DISTRIBUCIÓN

- 1.- Pieza especial
- 2.- Cople
- 3.- Válvula
- 4.- Tubo de P.A.D. ó acero
- 5.- Junta gibault
- 6.- Desfogue abierto
- 7.- Tubo de F.C.



TOMA DOMICILIARIA

- 1.- abrazadera
- 2.- Inserción
- 3.- Tubería ramal
- 4.- Cople de unión ó cople de reparación
- 5.- Llave de banqueta
- 6.- Codo
- 7.- Lave de paso
- 8.- Medidor



Reasons:

La causa de la fuga es el
 codo, vale decir que el codo
 cuando se abren, mojan
 la manguera solar y se abren
 sale el agua y se abren
 Che Poiré del Peñón
 Dpto. Adolfo A. Riquelme



GOBIERNO DE LA CIUDAD DE MÉXICO



SACMEX

Secretaría del Medio Ambiente
Sistema de Aguas de la Ciudad de México
Dirección General de Agua Potable
Dirección de Detección y Atención a Fugas de Agua
Subdirección de Detección de Fugas
Unidad Departamental de Apoyo en Campo "A"
Oficina de Detección y Reparación de Fugas Norte



2023
AÑO DE FRANCISCO VILLA

Orden de Trabajo

Fuga de Agua Falta de Agua Mala Calidad Otro

Fecha: 3/Octubre/2023 Hora: Folio:

Origen del Reporte: Realizar recorrido al interior de la U.H.

Ubicación: Lindavista Vallejo para realizar un diagnóstico de las condiciones de la Red de agua potable

* Si es falta de Accesorio Hidráulico o se encuentra en Mal Estado, describir:

Diámetro de la Toma	Lectura del Medidor
Presión	Total, de Niveles
Gasto	Cantidad de Viviendas
Capacidad de Cisterna	Población Aproximada
Capacidad Tanque Elevado	Causa de la Deficiencia:
Diámetro Red Municipal	

Acciones Efectuadas Observaciones del Usuario

En aproximadamente los últimos dos meses No se han presentado fugas de agua potable la tubería es de asbesto y tiene 56 años de antigüedad

Se requiere cambio de red Hidráulica cada temporada de sequía, cuando los asentamientos se y reportan

UNIDAD HABITACIONAL LIN VALLEJO
3-OCT-2023
Rosalia Torres

Ingeniero Responsable
Ing Pablo Hernandez
Nombre y Firma

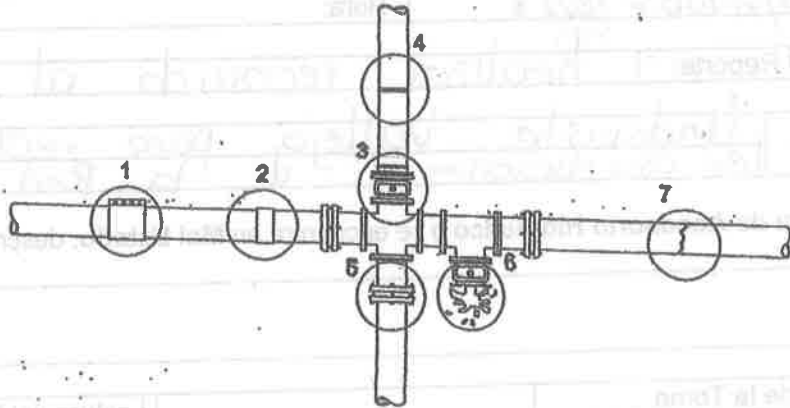
Sobrestante
Lorena Fonseca
Nombre y Firma

Firma de Conformidad del Usuario
UNIDAD HABITACIONAL LINDAVIS VALLEJO
Nombre y Firma
MANTAW OS

CROQUIS DE UBICACIÓN DE FUGA DE AGUA POTABLE

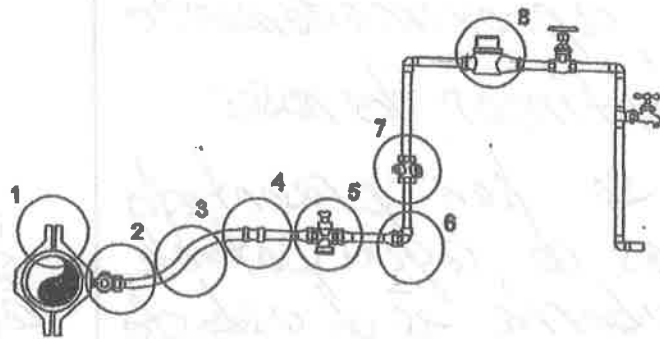
RED DE DISTRIBUCIÓN

- 1.- Pieza especial
- 2.- Cople
- 3.- Válvula
- 4.- Tubo de P.A.D. ó acero
- 5.- Junta gibault
- 6.- Desfogue abierto
- 7.- Tubo de F.C.



TOMA DOMICILIARIA

- 1.- Abrazadera
- 2.- Inserción
- 3.- Tubería ramal
- 4.- Cople de unión ó cople de reparación
- 5.- Llave de banqueta
- 6.- Codo
- 7.- Llave de paso
- 8.- Medidor



Piranguel

Loco de la línea 518
 OMA. Vole que cheve
 Grande Senohes. Me niles.
 Aunque se lura 6 car' no 2
 Sen. M. Marquez. Car' no 2

Chi Pca: Rode l'ro Memiam Riam am.
 Ans. 6' duende m' Riao 1



GOBIERNO DE LA CIUDAD DE MÉXICO

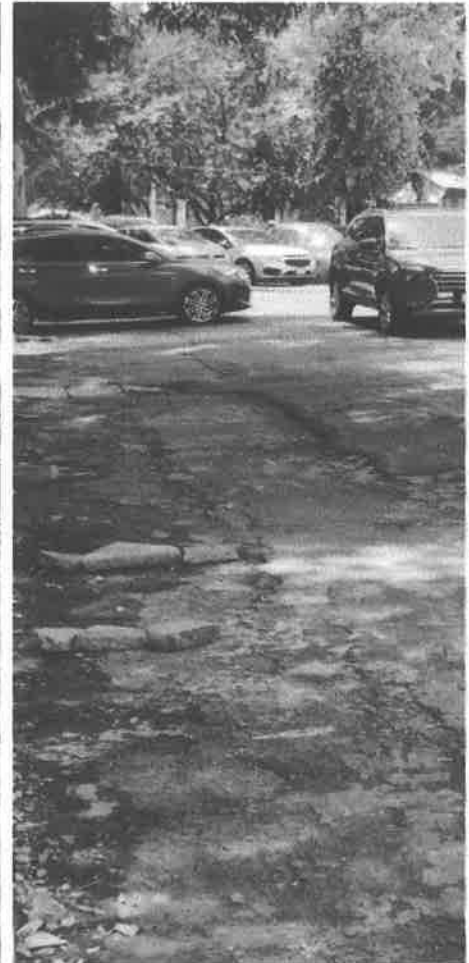


SACMEX

SISTEMA DE AGUAS DE LA CIUDAD DE MEXICO
COORDINACIÓN GENERAL
DIRECCIÓN GENERAL DE AGUA POTABLE
DIRECCIÓN DE DETECCIÓN Y ATENCIÓN A FUGAS DE AGUA



2023
Francisco
VILLA



UBICACIÓN:

UNIDAD HABITACIONAL LINDAVISTA
VALLEJO, ALCALDIA GUSTAVO A.
MADERO.

OBSERVACIONES:

RECORRIDO PARA REALIZAR DIAGNÓSTICO
DE LA RED DE AGUA POTABLE



Gobierno de la Ciudad de México



SACMEX

SISTEMA DE AGUAS DE LA CIUDAD DE MEXICO
COORDINACIÓN GENERAL
DIRECCIÓN GENERAL DE AGUA POTABLE
DIRECCIÓN DE DETECCIÓN Y ATENCIÓN A FUGAS DE AGUA



2023
Francisco VILA



UBICACIÓN:

UNIDAD HABITACIONAL LINDAVISTA VALLEJO, ALCALDIA GUSTAVO A. MADERO.

OBSERVACIONES:

RECORRIDO PARA REALIZAR DIAGNÓSTICO DE LA RED DE AGUA POTABLE



GOBIERNO DE LA
CIUDAD DE MÉXICO



SACMEX

SISTEMA DE AGUAS DE LA CIUDAD DE MEXICO
COORDINACIÓN GENERAL
DIRECCIÓN GENERAL DE AGUA POTABLE
DIRECCIÓN DE DETECCIÓN Y ATENCIÓN A FUGAS DE AGUA



2023
Francisco
VILLA



UBICACIÓN:

UNIDAD HABITACIONAL LINDAVISTA
VALLEJO, ALCALDIA GUSTAVO A.
MADERO.

OBSERVACIONES:

RECORRIDO PARA REALIZAR DIAGNÓSTICO
DE LA RED DE AGUA POTABLE



GOBIERNO DE LA CIUDAD DE MEXICO



SACMEX

SISTEMA DE AGUAS DE LA CIUDAD DE MEXICO
COORDINACIÓN GENERAL
DIRECCIÓN GENERAL DE AGUA POTABLE
DIRECCIÓN DE DETECCIÓN Y ATENCIÓN A FUGAS DE AGUA



2023
Francisco VILA



UBICACIÓN:

UNIDAD HABITACIONAL LINDAVISTA VALLEJO, ALCALDIA GUSTAVO A. MADERO.

OBSERVACIONES:

RECORRIDO PARA REALIZAR DIAGNÓSTICO DE LA RED DE AGUA POTABLE